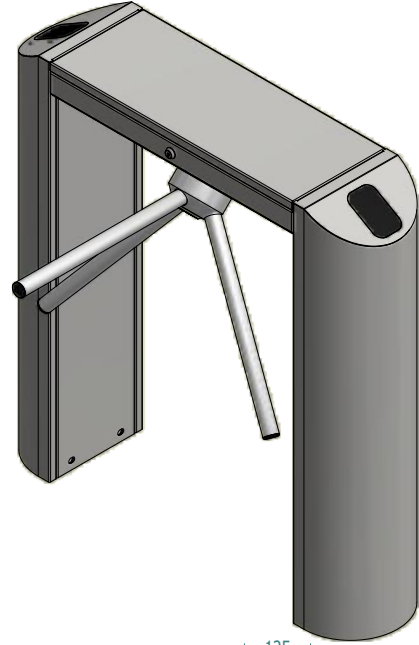
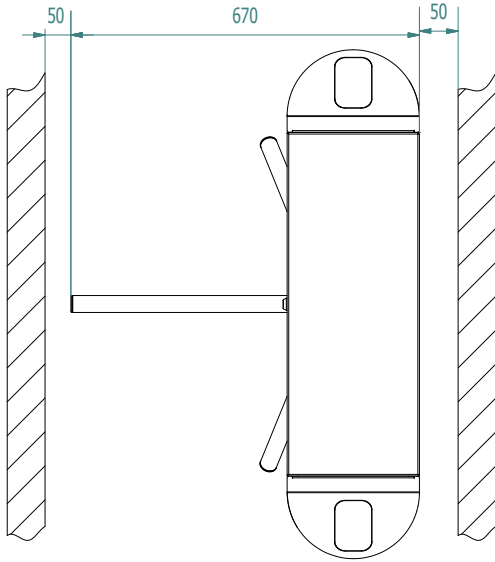
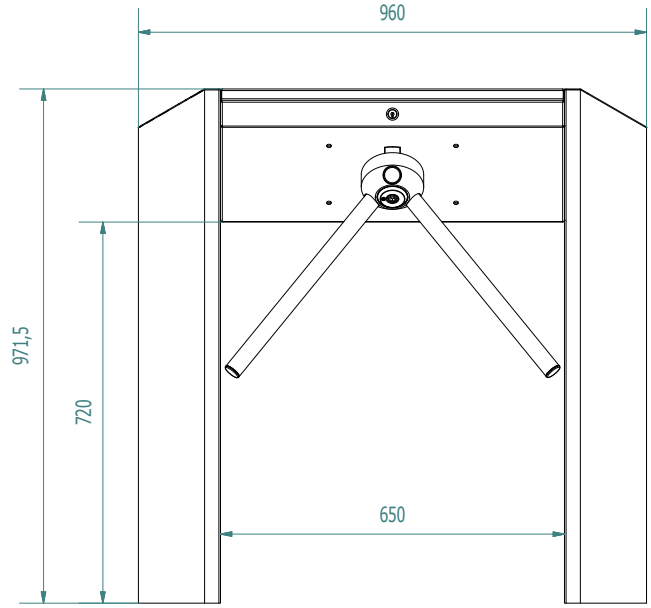
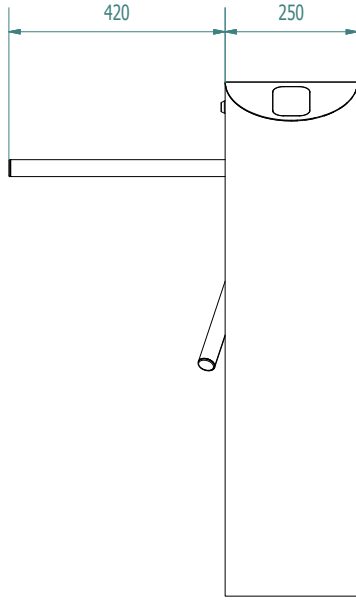


REV. NO	TARİH	DEĞİŞİKLİK NEDENİ	YAPAN	ONAY

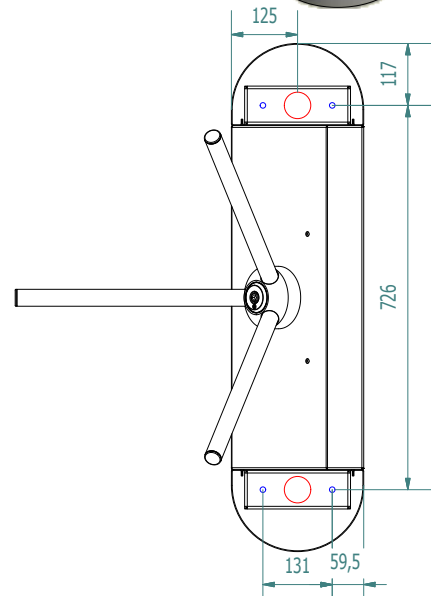


○ Kablo Geçiş Alanı / Wiring Inlet Zone

- A- MAX. Ø40mm PVC kablo kanalı kullanın.**
A- Use PVC conduit Ø40mm MAX.
- B- Enerji kablosu (230VAC) _ 3x2,5mm² topraklı kablo.**
B- Mains power cable (230VAC) _ 3G2,5².
- C- Kart okuyucu kablosu _ Kullanılan okuyucudan bilgi alınız.**
C- Card reader cable _ From access control system.
- D- Yangın alarm/ buton kablosu _ LIYCY 8x0,25mm².**
D- Fire alarm/ push button cable _ LIYCY 8x0,25².

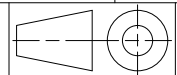
○ Yer Bağlantı Noktası / Fixing Points

- A- Ø14mm delik delinecek. 100mm derinliğinde M8 saplama için.**
A- Drill Ø14mm & 100mm deep for M8 threaded rod.
- B- Kimyasal dübel (dondurucu) kullanın.**
B- Use the chemical sealing.



İSİM	TARİH	İMZA	PARÇA NO	DOSYA ADI	MALZEME	RESİM NO	GEN TOL	ÖLÇEK	SAYFA
YAPAN			MM_A00B2628				±		
ÇİZEN									
ONAY									

T250S ELEKTROMEKANİK TURNİKE



0 312 267 56 87